

ES

OSS-ES4  
OSS-ES7

Ⅱ形

節湯・節水水栓

eレバーでムダなお湯を自然にカット&カンタン適量操作



**OSS-ES4**

本体セット(カートリッジOSSC-4付)  
98,000円(税別)

**OSS-ES7**

本体セット(カートリッジOSSC-7付)  
104,000円(税別)



**eレバー 節湯B+節湯C対応**

|ムダなお湯を|カ|ット|

特長 1

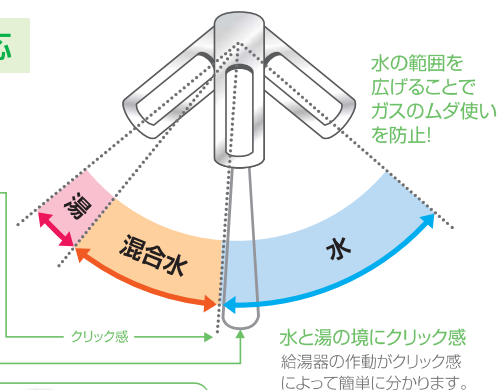
水・湯の境でクリック感

水から湯へ切り替わる所でクリック感があるので、境界が分かりやすく、使いやすい機能です。

特長 2

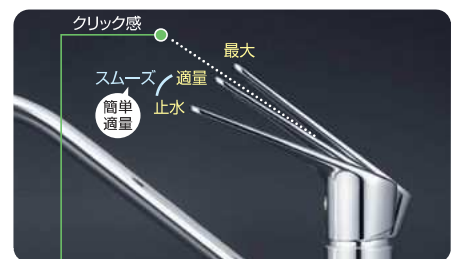
レバー中央でも水が出る

無意識にレバー中央で操作しても、水しか出ないので、給湯器の作動によるムダがなくなります。



水の範囲を広げることで  
ガスのムダ使いを防止!

水と湯の境にクリック感  
給湯器の作動がクリック感  
によって簡単に分かります。



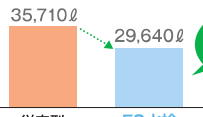
特長 3

クリックの感触で簡単適量操作

適量位置を越える部分にクリック感を設け、水量の出し過ぎを防止。適量までの操作が素早く簡単にできます。

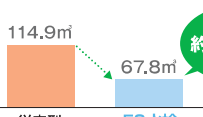
**eレバーによる節ガス効果 約41%**

年間給湯量(水使用量)  
17%の削減



水道料金  
約1,600円  
お得!!

エネルギー年間使用量  
41%の削減(都市ガス)



ガス料金  
約8,500円  
お得!!

※都市ガスでの目安となります。  
※それぞれの数値はシミュレーションであり、目安ですので、効果を保証するものではありません。





# OSS-ES4 OSS-ES7

## 17+2物質を除去する高性能ろ過システム!

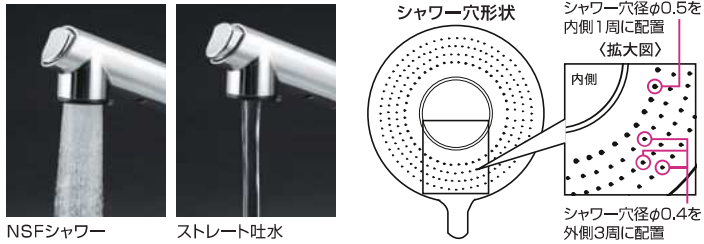
JISと一般社団法人浄水器協会 (JWPA) で定められた除去対象の19物質を水のおいしさのもととなるミネラル分を残したまま除去します。

## たっぷり使える大容量カートリッジで経済的に!

1日あたり20L (OSSC-4) ~ 30L (OSSC-7) 使用可能な大容量カートリッジ。さらに、面倒な交換も1年に1回で済むため経済的です。

## NSFシャワー搭載でより快適に!

きめの細かい2種類のシャワー穴径によって、洗い物のよごれをより落としたりしやすくし手触りがよく水ハネも少なくなりました。



NSFシャワー ストレート吐水

### セット品番

セット品番	OSS-ES4	OSS-ES7
セット内容	ES用水栓とOSSC-4のセット	ES用水栓とOSSC-7のセット

### カートリッジ仕様

カートリッジ品番	OSSC-4	OSSC-7
材料の種類	ABS樹脂	
ろ材の種類	中空糸膜、活性炭、不織布	
ろ過流量	3.5L/分	5.0L/分
使用可能な最小動水圧	0.07MPa	

浄水能力 (JIS S 3201 試験結果)	ろ過性能	
	ろ過水量	除去率
遊離残留塩素	総ろ過水量 30,000L (除去率80%)	総ろ過水量 11,000L (除去率80%)
濁り	総ろ過水量 30,000L (ろ過流量50%)	総ろ過水量 11,000L (ろ過流量50%)
総トリハロメタン	総ろ過水量 8,000L (除去率80%)	総ろ過水量 11,000L (除去率80%)*1
クロロホルム	総ろ過水量 8,000L (除去率80%)	総ろ過水量 11,000L (除去率80%)*1
ブロモジクロロメタン	総ろ過水量 14,000L (除去率80%)	総ろ過水量 11,000L (除去率80%)*1
ジブロモクロロメタン	総ろ過水量 15,000L (除去率80%)	総ろ過水量 11,000L (除去率80%)*1
ブロモホルム	総ろ過水量 19,000L (除去率80%)	総ろ過水量 11,000L (除去率80%)*1
テトラクロロエチレン	総ろ過水量 17,000L (除去率80%)	総ろ過水量 11,000L (除去率80%)*1
トリクロロエチレン	総ろ過水量 12,000L (除去率80%)	総ろ過水量 11,000L (除去率80%)*1
CAT (農薬)	総ろ過水量 80,000L (除去率80%)	総ろ過水量 11,000L (除去率80%)
2-MIB (カビ臭)	総ろ過水量 36,000L (除去率80%)	総ろ過水量 11,000L (除去率80%)
溶解性鉛	総ろ過水量 8,000L (除去率80%)	総ろ過水量 11,000L (除去率80%)
シス-1,2-ジクロロエチレン及びトランス-1,2-ジクロロエチレン	総ろ過水量 18,000L (除去率80%)	総ろ過水量 11,000L (除去率80%)*1
ベンゼン	総ろ過水量 36,000L (除去率80%)	総ろ過水量 11,000L (除去率80%)*1
陰イオン界面活性剤	総ろ過水量 12,000L (除去率80%)	総ろ過水量 11,000L (除去率80%)
フェノール類	総ろ過水量 36,000L (除去率80%)	総ろ過水量 11,000L (除去率80%)
ジェオスミン	総ろ過水量 36,000L (除去率80%)	総ろ過水量 11,000L (除去率80%)

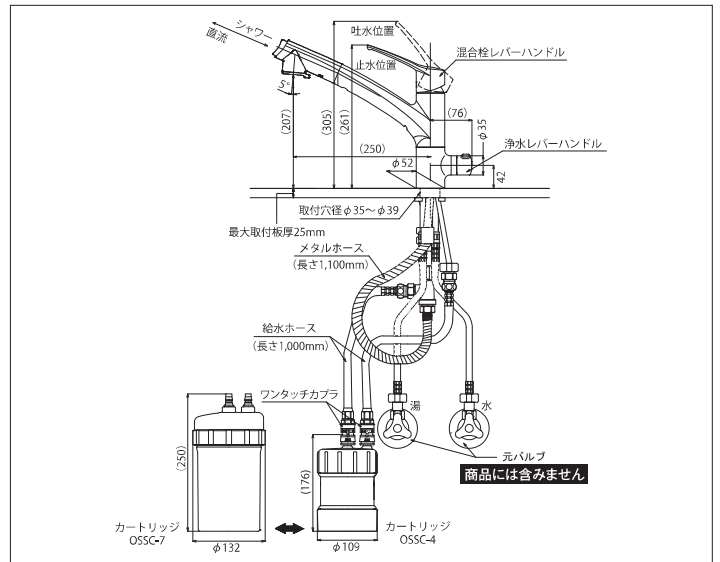
除去性能①*2	鉄(微粒子状) 除去率80%	除去率80%
	アルミニウム(中性) 除去率80%	除去率80%
除去性能②*3	細菌除去率99.999%	○
ろ材の交換時期の目安	1ヵ年(1日あたりの使用水量20L)	1ヵ年(1日あたりの使用水量30L)
カートリッジ質量(満水時)	0.7kg(1.3kg)	1.1kg(2.3kg)
カートリッジサイズ	最大径109mm×高さ176mm	最大径132mm×高さ250mm

給水装置の構造及び材質の基準による表示*4	水道法基準適合性項目	浸出性能	浸出性能
	認証登録番号	W-1	W-1
	型式	OSS-4	OSS-7

\*1 JIS S 3201 付属書A 試験結果  
 \*2 JWPAS B 100に従った試験方法により除去が確認された物質です。  
 \*3 JIS S 3201(参考)細菌除去試験方法により除去率99.999%  
 \*4 公益社団法人日本水道協会の認証登録品です。



\*写真はOSS-ES4です。



### 水栓(ES用)仕様

材料の種類	青銅・黄銅	
サイズ	取付穴径	直径: 35~39mm
	台座径	直径: 52mm
	吐水口の長さ	207mm
	取付天板厚範囲	最大取付天板厚: 25mm

### 日本工業規格品

#### 節湯水栓について

節湯C1	水優先の操作において湯が吐水されない節湯水栓	タイプ	仕様(削減量)
		節湯B	5L/分以下節湯シングル(17%)
節湯B	省エネ法に準ずる、吐水時の最適流量が節約できる水栓	節湯C1	水優先吐水機能あり(30%)
		節湯B+節湯C1	上記2つの組合せ(41%)

\*各タイプの仕様は(株)日本バルブ工業会節湯水栓の定義と節湯種類および節湯効果に基づく。

### 梱包部品

- カートリッジ×1 ●ブラケットハンガー×1 ●混合水栓×1
- 給水ホース(1,000mm)×2 ●ワンタッチカプラ×2 ●検査プラグ×1

- 本カタログ記載の仕様は、予告なく変更する場合があります。
- 本カタログの製品写真は、実際の製品とは色などが異なる場合があります。
- (株)キッツマイクロフィルターは一般社団法人浄水器協会の会員です。
- 表示価格は税別です。消費税が別途課税されます。消費税が変更された場合は、その税率が適用されます。

## 株式会社 キッツ マイクロフィルター

オアシックス営業部  
 東京 / 〒103-0027 東京都中央区日本橋3-10-5 オンワードパークビルディング8F (TEL.03-6262-1928)  
 大阪 / 〒550-0013 大阪府大阪市西区新町1-27-5 四ツ橋クリスタルビル5F (TEL.06-6533-0360)  
 九州 / 〒812-0007 福岡県福岡市博多区東比恵3-4-2 ZS福岡ビル4F  
 本社・工場 / 〒391-8566 長野県茅野市金沢5125

お問い合わせは下記にてお受けいたします

【Eメール】 oasics@kitzmf.com

【ホームページ】 https://www.kitzmf.com

J-IT-O-1209-04